



# Installation Instructions

 **ImportAppliances**

Thanks for choosing ImportAppliances for your kitchen appliance purchase. We hope you are enjoying the convenience, quality and affordability of your new appliance.

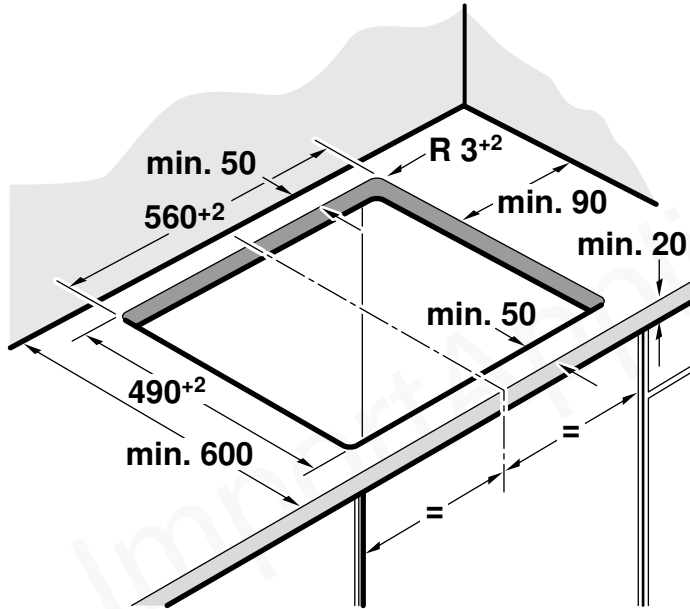
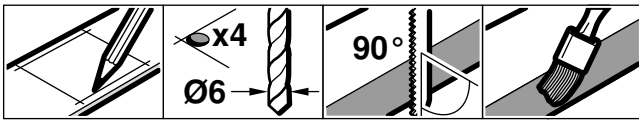
If you have any issues or questions, please contact us via email:  
[info@ImportAppliances.com](mailto:info@ImportAppliances.com)

de **Montageanleitung**  
 en **Installation instructions**  
 fr **Notice de montage**  
 it **Istruzioni per il montaggio**  
 nl **Installatievoorschrift**  
 da **Monteringsvejledning**  
 pt **Instruções de montagem**  
 es **Instrucciones de montaje**

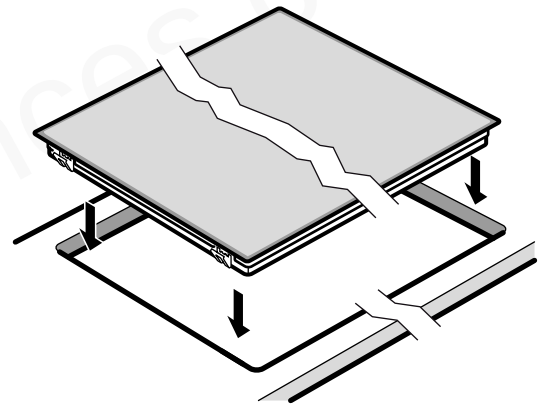
el **Οδηγίες εγκατάστασης**  
 no **Monteringsveiledning**  
 sv **Monteringsanvisning**  
 fi **Asennusohje**  
 ru **Инструкция по монтажу**  
 cs **Montážní návod**  
 pl **Instrukcja montażu**  
 tr **Montaj kılavuzu**



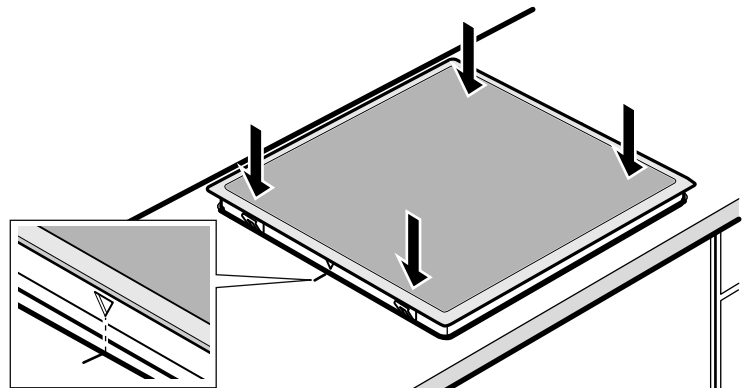
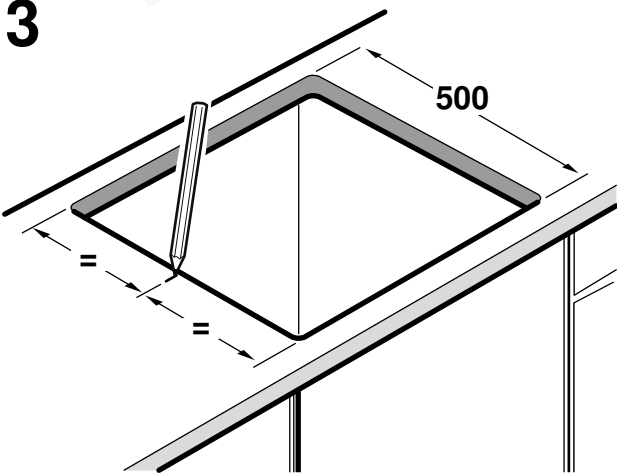
**1**



**2**



**3**



## Das müssen Sie beachten

**Elektrischer Anschluss:** nur durch konzessionierten Fachmann. Bei Falschanschluss erlischt die Garantie.

**Einbau:** nur fachgerecht, bei Schäden haftet der Monteur.

**Anschluss:** das Gerät entspricht der Schutzklasse I und darf nur in Verbindung mit Schutzleiteranschluss betrieben werden.

**Installation:** in der festverlegten elektrischen Installation ist eine Trennvorrichtung in den Phasen nach den Errichtungsbestimmungen vorzusehen.

**Unterbau:** keine Kühlgeräte, Geschirrspüler, unbelüftete Backöfen, Waschmaschinen unterbauen.

Modular-/Kompakt-Geschirrspüler der gleichen Marke können untergebaut werden. Arbeitsplattendicke dann mindestens 40 mm.

Wird unter dem Kochfeld ein Backofen eingebaut, kann die Arbeitsplattendicke von den Maßangaben in dieser Anleitung abweichen. Beachten Sie die Hinweise in der Montageanleitung des Backofens.

**Zwischenboden:** wenn die Kochfeldunterseite berührbar ist, muss ein Zwischenboden montiert werden.

Fragen Sie im Fachhandel nach einem Zwischenboden als Zubehör.

Wenn Sie einen eigenen Zwischenboden verwenden, muss der Mindestabstand zum Netzanschluss des Gerätes 10 mm betragen.

**Arbeitsplatte:** eben, waagrecht, stabil.

### ⚠ Träger von elektronischen Implantaten!

Das Gerät kann Permanentmagnete enthalten, die elektronische Implantate wie z.B. Herzschrittmacher oder Insulinpumpen beeinflussen können. Deshalb bei der Montage einen Mindestabstand von 10 cm zu elektronischen Implantaten einhalten.

## Möbel vorbereiten - Bild 1

**Einbaumöbel:** mindestens 90°C temperaturbeständig.

**Ausschnitt:** Nach Ausschnittarbeiten Späne entfernen.

**Schnittflächen:** hitzebeständig versiegeln.

## Kochfeld anschließen und einsetzen - Bild 2

Vor Geräteanschluss Hausinstallation überprüfen.

**A: Gerät mit 3-adriger Anschlussleitung:** Farbcodierung der Netzanschlussleitung: grün-gelb = Schutzleiter (⊕), blau = (Null) Neutral-Leiter, braun = Phase (Aussenleiter).

Auf geeignete Absicherung der Hausinstallation achten. Im Bedarfsfall durch Leitung für mehrphasigen Anschluss ersetzen. Bei Austausch der Leitung siehe **B**:

**B: Gerät ohne vormontierter Anschlussleitung:** nur nach Anschlussbild anschließen. Bei Bedarf beiliegende Kupferbrücken montieren. Netzanschlussleitung: Typ H05 VV-F oder höherwertig; erforderlichen Adernquerschnitt entsprechend der Strombelastung bestimmen. Ein Querschnitt < 1,5 mm<sup>2</sup> ist nicht zulässig!

**C: Gerät mit vormontierter 5-adriger Anschlussleitung:** nur ein geschulter Kundendienst-Techniker darf die Anschlussleitung austauschen.

**Einsetzen:** Anschlussleitung nicht einklemmen, nicht über scharfe Kanten führen. Bei untergebaute Backofen Leitung an den hinteren Ecken des Backofens zur Anschlussdose führen.

**Hinweis:** erscheint im Display des Gerätes **U400** ist es falsch angeschlossen. Gerät vom Netz trennen, Anschluss überprüfen.

**Kochfeld ausbauen:** Das Gerät spannungslos machen. Kochfeld von unten herausdrücken.

### Kochfeld einsetzen bei vorhandenem

#### Arbeitsplattenausschnitt mit 500mm Tiefe - Bild 3

1. Mitte des Ausschnittes markieren
2. Kochfeld aufsetzen
3. Markierungen Kochfeldrahmen und Ausschnitt ausrichten
4. Kochfeld eindrücken.

## The following must be noted

**Electrical connection:** To be carried out only by a licensed expert. Incorrect connection will invalidate the warranty.

**Installation:** To be carried out only by a professional. The fitter is liable for any damage.

**Connection:** The appliance fulfils the requirements of protection class I and may only be operated in conjunction with an earth conductor.

**Installation:** In the permanent electrical installation, a partition must be provided in the phases in accordance with the installation regulations.

**Under-fitting:** Do not install refrigerators, dishwashers, non-ventilated ovens or washing machines underneath the appliance.

Modular/compact dishwashers of the same brand can be installed underneath. The work surface must be at least 40 mm thick.

If an oven is being installed underneath the hob, the work surface thickness may differ from the dimensions given in these instructions. Observe the information in the oven's installation instructions.

**Intermediate floor:** If the underside of the hob can be touched, an intermediate floor must be fitted.

Ask your specialist retailer for an intermediate floor as an accessory.

If you use your own intermediate floor, the minimum distance to the appliance's mains connection must be 10 mm.

**Work surface:** Level, horizontal, stable.

### ⚠ Wearers of electronic implants!

The appliance may contain permanent magnets which may affect electronic implants, e.g. heart pacemakers or insulin pumps. Therefore, during installation, wearers of electronic implants must maintain a minimum distance of 10 cm from the appliance.

## Preparing the units - Figure 1

**Fitting unit:** Heat resistant to at least 90°C.

**Cut-out:** After the cutting out work is complete, remove the shavings.

**Cut surfaces:** Seal with heat-resistant material.

## Connecting and fitting the hob - Fig. 2

Before connecting the appliance, check the household installation.

**A: Appliance with 3-wire power cable:** Colour coding of the power cord: green-yellow = earth (⊕), blue = (zero) neutral, brown = live (external conductor).

Make sure that the household installation has suitable fuse or circuit breaker protection. If necessary, replace with a cable for a multiphase connection. When replacing the cable, see **B**:

**B: Appliance without pre-fitted power cable:** Only connect in accordance with the connection diagram. If necessary, fit the copper bridges supplied. Power cord: Type H05 VV-F or higher; determine the required wire cross-section depending on the current rating. A cross-section of < 1.5 mm<sup>2</sup> is not permissible.

**C: Appliance with pre-fitted 5-wire power cable:** The power cable must only be replaced by a trained after-sales engineer.

**Installing:** Do not trap the power cable and do not route it over sharp edges. If the oven is a built-under type, route the cable on the rear corners of the oven to the socket.

**Note:** If **U400** appears in the display, the appliance has not been connected correctly. Disconnect the appliance from the mains and check the connection.

**Removing the hob:** Disconnect the appliance from the power supply. Push out the hob from below.

### Insert the hob in the existing worktop cut-out with a depth of 500 mm - Figure 3

1. Mark the centre of the cut-out
2. Put the hob in place
3. Align the markings on the hob surround and cut-out
4. Press in the hob.

## Consignes à respecter

**Branchement électrique** : uniquement par un spécialiste agréé. Toute erreur de branchement annule la garantie.

**Encastrement** : uniquement selon les règles de l'art, l'installateur est responsable en cas de dommages.

**Raccordement** : d'appareil correspond à la classe de protection I et ne doit être utilisé qu'avec un raccordement à la terre.

**Installation** : Dans l'installation à câblage fixe, un système coupe-circuit dans les phases est à prévoir conformément aux réglementations d'installation.

**Sous le plan de travail** : ne pas installer d'appareil réfrigérant ni de lave-vaisselle, de four non ventilé ni de lave-linge.

Il est possible d'installer sous le plan de travail un lave-vaisselle compact/modulaire de la même marque. Épaisseur minimale du plan de travail 40 mm.

Si un four est encastré sous la table de cuisson, l'épaisseur du plan de travail peut différer des indications dimensionnelles contenues dans cette notice. Respectez les consignes de la notice de montage du four.

**Plancher intermédiaire** : s'il est possible de toucher le dessous de la table de cuisson, il faut monter un plancher de séparation. Des planchers intermédiaires sont disponibles en tant qu'accessoires dans le commerce spécialisé.

Si vous utilisez votre propre plancher intermédiaire, la distance minimale par rapport à la prise secteur de l'appareil doit être de 10 mm.

**Plan de travail** : plat, horizontal, stable.

### ⚠ Porteurs d'implants électroniques !

L'appareil peut contenir des aimants permanents qui peuvent influencer sur des implants électroniques, par ex. stimulateurs cardiaques ou pompes à insuline. Pour cette raison, lors du montage, respecter une distance minimum de 10 cm par rapport aux implants électroniques.

## Préparation du meuble - fig. 1

**Meuble d'encastrement** : résistant à une température d'au moins 90°C.

**Découpe** : Enlever les copeaux après les travaux de découpe.

**Chants de la découpe** : les sceller de façon thermostable.

## Raccordement de la table de cuisson et mise en place - fig. 2

Avant de raccorder l'appareil, vérifier l'installation domestique.

**A : appareil avec câble de raccordement à 3 fils** : codes de couleur du câble de raccordement : vert-jaune = conducteur de protection (⊕), bleu = (neutre) conducteur neutre, marron = phase (conducteur extérieur).

Veiller à une protection par fusible appropriée de l'installation domestique. En cas de besoin, la remplacer par un câble pour un raccordement multi-phases. En cas de remplacement du câble, voir **B** :

**B : appareil sans câble de raccordement prémonté** : ne le raccorder que selon le schéma de raccordement. Si nécessaire, monter les ponts en cuivre fournis. Cordon d'alimentation secteur : type H05 VV-F ou supérieur ; déterminer la section des fils requise en fonction de la charge électrique. Une section < 1,5 mm<sup>2</sup> n'est pas autorisée !

**C : Appareil avec câble de raccordement à 5 fils prémonté** : seul un technicien SAV formé est habilité à remplacer le câble de raccordement.

**Mise en place** : ne pas coincer le câble de raccordement, ne pas le faire passer sur des arêtes coupantes. En cas de four installé en dessous, faire passer le câble au niveau des coins arrière du four jusqu'à la prise de raccordement.

**Remarque** : si **U400** apparaît sur le display de l'appareil, c'est qu'il est mal raccordé. Débrancher l'appareil du secteur, vérifier le branchement.

**Dépose de la table de cuisson** : mettre l'appareil hors tension. Sortir la table de cuisson en la poussant par le bas.

## Insertion de la table de cuisson en cas de présence de la découpe du plan de travail d'une profondeur de 500 mm - fig. 3

1. Marquer le milieu de la découpe

2. Poser la table de cuisson

3. Aligner les marquages du cadre de la table de cuisson et de la découpe

## Procedere nel modo seguente

**Allacciamento elettrico**: solo da parte di un tecnico autorizzato. In caso di allacciamento scorretto decade la garanzia.

**Montaggio**: da eseguirsi esclusivamente in modo corretto; in caso di danni la responsabilità verrà imputata a chi ha eseguito il montaggio.

**Collegamento**: l'apparecchio rientra nella classe di protezione I e può essere messo in funzione solo se collegato a un conduttore di terra.

**Installazione**: durante la posa fissa dell'installazione elettrica, è da prevedere un dispositivo di separazione nelle fasi conformemente alle disposizioni dell'allestimento.

**Sotto l'apparecchio**: non è consentito incassare al di sotto dell'apparecchio frigoriferi, lavastoviglie, forni non ventilati o lavatrici.

Possono essere montate lavastoviglie modulari/compatte della stessa marca. Lo spessore del piano di lavoro deve essere di almeno 40 mm.

Se si installa un forno sotto il piano di cottura, lo spessore del piano di lavoro può differire dalle dimensioni indicate in questo manuale. Prestare attenzione alle avvertenze presenti nelle istruzioni per il montaggio del forno.

**Ripiano intermedio**: se è possibile toccare il lato inferiore del piano di cottura, è necessario montare un ripiano intermedio.

Richiedere presso un rivenditore specializzato un ripiano intermedio come accessorio.

Se si utilizza un proprio ripiano intermedio, la distanza minima dal collegamento elettrico dell'apparecchio deve essere di 10 mm.

**Piano di lavoro**: stabile, in piano e orizzontale.

### ⚠ Portatori di impianti elettronici!

L'apparecchio può contenere magneti permanenti che possono agire sugli impianti elettronici, quali ad es. pacemaker o pompe di insulina. Pertanto al momento del montaggio i portatori di impianti elettronici devono mantenere una distanza minima di 10 cm.

## Preparazione del mobile: figura 1

**I mobili da incasso**: termostabili almeno fino a 90 °C.

**Foro di incasso**: Rimuovere i trucioli dopo i lavori di taglio.

**Superfici di taglio**: sigillare in modo refrattario.

## Montaggio e allacciamento: figura 2

Prima dell'allacciamento dell'apparecchio, controllare l'impianto domestico.

**A: apparecchio con cavo di allacciamento a 3 fili**: codificazione dei colori del cavo di collegamento alla rete elettrica: verde giallo = conduttore di terra (⊕), blu = (zero) conduttore neutro, marrone = fase (conduttore esterno).

Verificare la corretta protezione dell'impianto domestico. In caso di necessità sostituire con un cavo per allacciamento polifase. In caso di sostituzione del cavo vedere **B** :

**B: apparecchio senza cavo di allacciamento premontato**: attenersi sempre allo schema di collegamento. Se necessario, montare i ponticelli in rame forniti in dotazione. Cavo di collegamento alla rete elettrica: modello H05 VV-F o superiore, determinare la sezione dei cavi necessaria corrispondente al carico di corrente. Una sezione < 1,5 mm<sup>2</sup> non è consentita!

**C: apparecchio con cavo di allacciamento a 5 fili precedentemente montato**: le sostituzioni devono essere effettuate esclusivamente da personale tecnico adeguatamente istruito dal servizio assistenza tecnica.

**Inserimento**: fare in modo che il cavo non rimanga incastrato e non passi su spigoli vivi. In caso di forni sottostanti, portare il cavo alla presa di collegamento facendolo passare dall'angolo posteriore del forno.

**Avvertenze**: se sul display dell'apparecchio compare **U400** significa che l'allacciamento non è stato effettuato in modo corretto. Staccare l'apparecchio dalla rete di alimentazione e controllare l'allacciamento.

**Smontaggio del piano di cottura**: scollegare l'apparecchio dalla rete elettrica. Estrarre il piano di cottura spingendolo dal basso.

## Montare il piano di cottura con foro d'incasso del presente piano di lavoro con profondità 500 mm - Figura 3

1. Marcare il centro del foro d'incasso

2. Posizionare il piano di cottura
3. Allineare la marcatura sul telaio del piano di cottura a quella sul foro d'incasso
4. Spingere il piano di cottura in sede.

nl

## Hierop dient u te letten

**Elektrische aansluiting:** alleen door een erkend vakman. In geval van een verkeerde aansluiting komt de garantie te vervallen.

**Inbouw:** alleen op deskundige wijze, bij schade is de monteur aansprakelijk.

**Aansluiting:** het apparaat voldoet aan beveiligingsklasse I en mag alleen met een geaarde aansluiting worden gebruikt.

**Installatie:** de geïnstalleerde elektrische installatie dient volgens de opbouwvoorschriften in de fasen te worden voorzien van een separator.

**Onderbouw:** geen koelapparaten, vaatwasmachines, ovens zonder ventilatie of wasmachines onderbouwen.

Er kunnen modulaire/compacte vaatwasmachines van hetzelfde merk worden ondergebouwd. Werkplaatdikte minstens 40 mm.

Wordt onder de kookplaat een oven ingebouwd, dan kan de dikte van de werkplaat afwijken van de afmetingen in deze gebruiksaanwijzing. Neem de aanwijzingen in de installatiehandleiding bij de oven in acht.

**Tussenschot:** wanneer de onderkant van de kookplaat kan worden aangeraakt, moet er een tussenschot worden gemonteerd.

Informeer in de vakhandel of er een tussenschot als accessoire verkrijgbaar is.

Wanneer u een eigen tussenschot gebruikt, dient de minimale afstand tot de netaansluiting van het toestel 10 mm te bedragen.

**Werkblad:** vlak, waterpas, stabiel.

### ⚠ Draggers van elektronische implantaten!

Het apparaat kan permanentmagneten bevatten die elektronische implantaten, zoals pacemakers of insulinepompen, kunnen beïnvloeden. Houd daarom bij de montage een afstand van minstens 10 cm tot elektronische implantaten aan.

## Meubel voorbereiden - Afbeelding 1

**Inbouwmeubel:** tenminste bestand tegen een temperatuur van 90°C.

**Uitsnijding:** Na uitsnijwerkzaamheden de spaanders verwijderen.

**Snijvlakken:** hittebestendig afdichten.

## Kookplaat aansluiten en inbrengen - Afbeelding 2

Voor aansluiting van het toestel de huisinstallatie controleren.

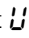
**A: Apparaat met hoofdleiding (netaansluiting) met 3 aders:** kleurcodering van de netaansluiting: groen-geel = aardleiding (⊕), blauw = (nul) neutraalleiding, bruin = fase (buitenleiding).

Let erop dat de huisinstallatie op de juiste manier geaard is. Zo nodig vervangen door een leiding voor meerfasige aansluiting. Bij vervanging van de leiding zie **B**:

**B: Apparaat zonder voorgemonteerde hoofdleiding (netaansluiting):** alleen aansluiten volgens aansluitschema. Zo nodig de bijbehorende koperbrug monteren. Hoofdleiding (netaansluiting): type H05 VV-F of hoogwaardiger; vereiste aderdiameter vaststellen aan de hand van de stroombelasting. Een diameter < 1,5 mm<sup>2</sup> is niet toegestaan!

**C: Apparaat met voorgemonteerde hoofdleiding (netaansluiting) met 5 aders:** de aansluitkabel mag alleen worden vervangen door een technicus die door de servicedienst geïnstrueerd is.

**Inbrengen:** aansluitkabel niet inklemmen, niet over scherpe randen leiden. Is er een oven ondergebouwd, dan de kabel via de achterste hoeken van de oven naar de aansluitdoos leiden.

**Aanwijzing:** verschijnt er op het display van het apparaat  **400**, dan is het verkeerd aangesloten. De stekker uit het stopcontact halen, aansluiting controleren.

**Kookplaat demonteren:** Het apparaat spanningsloos maken. Kookplaat van onderuit naar buiten drukken.

**Kookplaat inbrengen bij een werkplaatuitsnijding van 500mm diepte - Afbeelding 3**

1. Het midden van de uitsnijding markeren
2. Kookplaat plaatsen

3. Markeringen kookplaatomlijsting en uitsnijding uitlijnen
4. Kookplaat indrukken.

da

## Følgende anvisninger skal overholdes:

**Elektrisk tilslutning:** Må kun foretages af en autoriseret elektriker. Ved forkert tilslutning bortfalder garantiens gyldighed.

**Montage:** Skal udføres fagligt korrekt, ved evt. skader hæfter montøren.

**Tilslutning:** Apparatet opfylder beskyttelsesklasse I og må udelukkende anvendes med tilsluttet jordforbindelse.

**Installation:** Ved en fast elektrisk installation skal der være monteret en afbryderanordning på faserne i henhold til installationsbestemmelserne

**Indbygning:** Der må ikke indbygges køle-/fryseskabe, opvaskemaskiner, uventilerede ovne eller vaskemaskiner under apparatet.

Modul-/kompakt-opvaskemaskiner af samme mærke kan indbygges nedenunder. Bordpladetykkelse minimum 40 mm.

Hvis der indbygges en ovn under kogetoppen, kan bordpladens tykkelse afvige fra de angivne mål i denne vejledning. Følg anvisningerne i ovnens montagevejledning.

**Mellembunde:** Hvis kogetoppens underside kan berøres, skal der monteres en mellembund.

Der kan fås mellembunde som tilbehør hos forhandleren.

Hvis der anvendes en anden mellembund, skal afstanden til apparatets nettilslutning minimum være 10 mm.

**Bordplade:** Plan, vandret, stabil.

### ⚠ Personer med elektroniske implantater!

Apparatet kan indeholde permanente magneter, som kan påvirke elektroniske implantater, f.eks. pacemakere eller insulinpumper. Overhold derfor en minimumafstand på 10 cm til elektroniske implantater ved montagen.

## Forberedelse af køkkenelement - figur 1

**Køkkenelementer til indbygning:** Som minimum temperaturbestandige til 90°C.

**Udskæring:** Fjern alle spåner, når udskæringen er færdig.

**Snitflader:** Skal forsynes med varmebestandig forsegling.

## Tilslutning og isætning af kogesektion - figur 2

Kontroller den elektriske installation i huset, inden apparatet tilsluttes.

**A: Apparat med tilslutningsledning med 3 ledere:**


Nettilslutningsledningens farvemærker: Grøn-gul = beskyttelsesleder (jord) (⊕), blå = (nul) nulleleder, brun = fase (yderleder).

Det skal sikres, at der er en egnet afsikring i husets installation. Om nødvendigt skal ledningen udskiftes med en ledning til flerfaset tilslutning. I tilfælde af udskiftning af ledningen, se **B**:

**B: Apparat uden formonteret tilslutningsledning:** Må kun tilsluttes iht. tilslutningsdiagrammet. Monter om nødvendigt de leverede kobber-kortslutningsbøjler. Nettilslutningsledning: Type H05 VV-F eller højere. Fastlæg det nødvendige ledningskvadrat svarende til strømbelastningen. Et ledningskvadrat på < 1,5 mm<sup>2</sup> er ikke tilladt!

**C: Apparat med formonteret tilslutningsledning med 5 ledere:** Tilslutningsledningen må kun udskiftes af en uddannet kundeservice-tekniker.

**Indbygning:** Tilslutningsledningen må ikke komme i klemme og ikke lægges over skarpe kanter. Hvis der er indbygget en ovn nedenunder, skal ledningen føres over ovnens bageste hjørner til tilslutningsdåsen.

**Bemærk:** Hvis  **U400** vises i apparatets display, er det tilsluttet forkert. Afbryd strømforsyningen til apparatet, og kontroller tilslutningen.

**Demonter kogesektion:** Apparatet skal gøres spændingsløst. Tryk kogesektionen op nedefra.

**Isætning af kogesektion i en færdig udskæring i en bordplade med en tykkelse på 500 mm - figur 3**

1. Marker midten af udskæringen
2. Sæt kogesektion i udskæringen
3. Indjuster markeringerne på udskæringen og på kogesektionens ramme
4. Tryk kogesektionen på plads.

## Indicações a respeitar

**Ligação elétrica:** deve ser efetuada apenas por um especialista. Uma ligação errada anula a garantia.

**Montagem:** conforme especificado, em caso de danos, a responsabilidade será do instalador.

**Ligação:** o aparelho corresponde à classe de proteção I e só pode ser utilizado em conjunto com um condutor de proteção.

**Instalação:** na instalação elétrica fixa deve estar previsto um dispositivo de corte nas fases de acordo com as regras de instalação.

**Instalação por baixo do equipamento:** por baixo não devem ser instalados equipamentos de frio, máquinas de lavar loiça, fornos sem ventilação, máquinas de lavar roupa.

As máquinas de lavar loiça modulares/compactas da mesma marca podem ser instaladas por baixo do equipamento. Espessura da bancada, no mínimo, 40 mm.

Se for montado um forno por baixo da placa de cozinhar, a espessura da bancada pode divergir das medidas indicadas neste manual. Respeite as indicações constantes das instruções de montagem do forno.

**Fundo intermédio:** se for possível tocar na parte inferior da placa de cozinhar, é necessário montar um fundo intermédio. Procure no comércio especializado um fundo intermédio como acessório.

Se utilizar um fundo intermédio próprio, a distância mínima em relação à ligação elétrica do aparelho deverá ser de 10 mm.

**Bancada:** plana, horizontal, robusta.

### ⚠ Portadores de implantes eletrónicos!

O aparelho pode conter ímanes permanentes que podem afetar implantes eletrónicos, por exemplo, pacemakers ou bombas de insulina. Por isso, durante a montagem deve respeitar-se uma distância mínima de 10 cm em relação aos implantes eletrónicos.

## Preparar o móvel - figura 1

**Móvel de montagem:** resistência mínima a temperaturas até 90°C.

**Abertura recortada:** Depois de proceder aos trabalhos de recorte, remova as aparas.

**Superfícies cortadas:** sele-as de modo a que resistam a temperaturas elevadas.

## Ligar e inserir a placa de cozinhar - figura 2

Antes de ligar o aparelho, verifique a instalação da casa.

**A: Aparelho com cabo de ligação de 3 condutores:** código de cores do cabo de ligação à corrente: verde-amarelo = condutor de proteção (⊕), azul = (zero) condutor neutro, castanho = fase (condutor de fase).

Tenha em atenção a segurança adequada da instalação da sua casa. Se necessário, substitua por um cabo de ligação de várias fases. Em caso de substituição do cabo, consulte **B:**

**B: Aparelho sem cabo de ligação pré-montado :** ligar apenas de acordo com o esquema de ligações. Se necessário, monte a ponte de cobre juntamente fornecida. Cabo de ligação à rede: tipo H05 VV-F ou superior; determinar a secção transversal do cabo de acordo com a carga elétrica. Não é permitida uma secção transversal < 1,5 mm<sup>2</sup>!

**C: Aparelho com cabo de ligação pré-montado de 5 condutores:** o cabo de ligação só pode ser substituído por um técnico de assistência devidamente qualificado.

**Colocação:** Não entale o cabo de ligação nem o passe por arestas vivas. Se existir um forno instalado por baixo, passe o cabo pelos cantos posteriores do forno até à tomada.

**Nota:** se aparecer no visor do aparelho **U400** a ligação foi efetuada incorretamente. Desligue o aparelho da corrente e verifique a ligação.

**Desmontar a placa de cozinhar:** desligue o aparelho da corrente. Retire a placa de cozinhar, pressionando por baixo.

**Colocar a placa de cozinhar num recorte existente da bancada de trabalho com 500 mm de profundidade - Bild 3**

1. Marcar o meio do recorte
2. Colocar a placa de cozinhar
3. Alinhar as marcações, a moldura da placa de cozinhar e o recorte
4. Pressione a placa de cozinhar para dentro.

## Se debe tener en cuenta:

**Conexión eléctrica:** solo a cargo de un técnico especialista autorizado. Si se hace una conexión incorrecta, la garantía no tendrá validez.

**Montaje:** conforme a las reglas profesionales; en caso de daños, el responsable será el montador.

**Conexión:** el aparato pertenece a la clase de protección I y solo puede utilizarse en combinación con una conexión con conductor de toma a tierra.

**Instalación:** según las normas, la instalación eléctrica con toma de tierra deberá disponer de un dispositivo de separación en las fases.

**Montaje bajo encimera:** no montar bajo encimeras neveras, lavavajillas, hornos sin ventilación ni lavadoras.

Los lavavajillas modulares o compactos de la misma marca se pueden montar bajo encimeras. El grosor de la encimera debe ser de al menos 40 mm.

Si se monta un horno debajo de una placa de cocción, el grosor de la encimera puede diferir de las dimensiones indicadas en estas instrucciones. Observe las indicaciones de las instrucciones de montaje del horno.

**Fondo intermedio:** si la parte inferior de la placa de cocción queda accesible, debe montarse un fondo intermedio.

Pedir en un establecimiento especializado un fondo intermedio como accesorio.

Si se utiliza un fondo intermedio propio, la distancia mínima de la conexión a red del aparato debe ser de 10 mm.

**Encimera:** plana, horizontal, estable.

### ⚠ ¡Personas con implantes electrónicos!

El aparato puede contener imanes permanentes, los cuales pueden repercutir en el correcto funcionamiento de implantes electrónicos, como marcapasos o bombas de insulina. Por ello, durante el montaje es necesario mantener una distancia mínima de 10 cm respecto a implantes electrónicos.

## Preparación de los muebles - Figura 1

**Muebles empotrados:** resistentes a una temperatura de 90°C como mínimo.

**Hueco:** Retirar las virutas después de los trabajos de corte.

**Superfícies de corte:** sellar con material resistente al calor.

## Conexión y montaje de la placa de cocción - Figura 2

Comprobar la instalación doméstica antes de conectar el aparato.

**A: Aparato con cable de conexión de 3 conductores:** observar el código cromático del cable de conexión a la red: verde-amarillo = toma a tierra (⊕), azul = (cero) conductor neutro, marrón = fase (conductor exterior).

Verificar que la instalación doméstica disponga de los fusibles apropiados. En caso necesario, sustituir por un cable para conexión polifásica. En caso de sustitución del cable, ver **B:**

**B: Aparato sin cable de conexión preinstalado:** conectar únicamente conforme al esquema de conexión. En caso necesario, montar los puentes de cobre adjuntos. Cable de conexión a la red: modelo H05 VV-F o superior, determinar la sección de los hilos necesaria en función de la carga de corriente. No está permitido utilizar una sección transversal de < 1,5 mm<sup>2</sup>.

**C: Aparato con cable de conexión de 5 hilos preinstalado:** el cambio del cable de conexión deberá realizarlo únicamente personal técnico del Servicio de Asistencia con formación específica.

**Colocación:** no aprisionar el cable de conexión ni pasarlo por bordes afilados. Si hay un horno montado debajo, pasar el cable por las esquinas traseras del horno hasta la caja de conexión.

**Aviso:** Si en la pantalla del aparato aparece **U400**, significa que está mal conectado. Desconectar el aparato de la red y comprobar la conexión.

**Desmontaje de la placa de cocción:** desconectar el aparato de la corriente. Extraer la placa de cocción empujando desde abajo.

**Colocar la placa de cocción en el hueco disponible de la encimera con una profundidad de 500 mm - Figura 3**

1. Marcar el centro del hueco
2. Colocar la placa de cocción

3. Alinear las marcas de los marcos de la placa de cocción con el hueco

4. Insertar la placa de cocción

el

## Αυτό πρέπει να προσέξετε

Ηλεκτρική σύνδεση: Μόνο από έναν αδειούχο ηλεκτρολόγο. Σε περίπτωση εσφαλμένης σύνδεσης παύει να ισχύει η εγγύηση.

Τοποθέτηση: Μόνο εξειδικευμένη εγκατάσταση, σε περίπτωση ζημιών την ευθύνη φέρει ο εγκαταστάτης.

Σύνδεση: Η συσκευή ανταποκρίνεται στην κατηγορία προστασίας I και επιτρέπεται να λειτουργεί μόνο σε συνδυασμό με σύνδεση αγωγού προστασίας (γείωση).

Εγκατάσταση: Στη μόνιμη ηλεκτρική εγκατάσταση πρέπει να προβλέπεται μια διάταξη διακοπής στις φάσεις σύμφωνα με τους κανονισμούς εγκατάστασης.

Τοποθέτηση κάτω από τον πάγκο εργασίας: Καμία τοποθέτηση κάτω από τον πάγκο εργασίας ψυγείων, πλυντηρίων πιάτων, φούρνων χωρίς αερισμό, πλυντηρίων ρούχων.

Δομοστοιχειωτά/συμπαγή πλυντήρια πιάτων της ίδιας μάρκας μπορούν να τοποθετηθούν από κάτω. Πάχος πάγκου εργασίας το λιγότερο 40 mm.

Εάν κάτω από μια βάση εστιών τοποθετηθεί ένας φούρνος, μπορεί να διαφέρει το πάχος του πάγκου εργασίας από τις τιμές των διαστάσεων σε αυτές τις οδηγίες. Προσέξτε τις υποδείξεις στις οδηγίες συναρμολόγησης του φούρνου.

Ενδιάμεσος πάτος: Εάν η κάτω μεριά της βάσης εστιών είναι προσιτή, πρέπει να τοποθετηθεί ένας ενδιάμεσος πάτος.

Ρωτήστε στα ειδικά καταστήματα για έναν ενδιάμεσο πάτο ως εξάρτημα.

Εάν χρησιμοποιήσετε ένα δικό σας ενδιάμεσο πάτο, πρέπει η ελάχιστη απόσταση από τη σύνδεση στο δίκτυο της συσκευής να είναι 10 mm.

Πάγκος εργασίας: Επίπεδος, οριζόντιος, σταθερός.

### ⚠ Φορείς ηλεκτρονικών στοιχείων εμφύτευσης!

Η συσκευή μπορεί να περιέχει μόνιμους μαγνήτες, οι οποίοι μπορούν να επηρεάσουν αρνητικά τα ηλεκτρονικά στοιχεία εμφύτευσης, π.χ. βηματοδότες καρδιάς ή αντλίες ινσουλίνης. Γι' αυτό κατά τη συναρμολόγηση τηρήστε μια ελάχιστη απόσταση 10 cm από τα ηλεκτρονικά στοιχεία εμφύτευσης.

## Προετοιμασία του ντουλαπιού - Εικ. 1

Εντοιχιζόμενα ντουλάπια: Ανθεκτικά στη θερμοκρασία το λιγότερο μέχρι 90°C.

Άνοιγμα: Μετά τις εργασίες κοπής των ανοιγμάτων απομακρύνετε τα απόβλητα (πριονίδια, γρέζια).

Επιφάνειες τομής: Σφραγίστε τις μ' ένα στεγανοποιητικό υλικό ανθεκτικό στη θερμότητα.

## Σύνδεση και τοποθέτηση της βάσης εστιών - Εικ. 2

Πριν τη σύνδεση της συσκευής ελέγξτε την οικιακή ηλεκτρική εγκατάσταση.

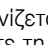
A: Συσκευή με καλώδιο σύνδεσης 3 κλώνων: Κώδικας χρωμάτων του καλωδίου σύνδεσης στο δίκτυο του ρεύματος: Πράσινο-κίτρινο = Αγωγός προστασίας (γείωση) ⊕, Μπλε = (μηδέν) Ουδέτερος αγωγός, Καφέ = Φάση (εξωτερικός αγωγός).

Προσέξτε για κατάλληλη ασφάλεια στην οικιακή ηλεκτρική εγκατάσταση. Σε περίπτωση που χρειάζεται αντικαταστήστε το με καλώδιο για σύνδεση περισσότερο φάσεων. Σε περίπτωση αντικατάστασης του καλωδίου βλέπε B:

B: Συσκευή χωρίς προσυναρμολογημένο καλώδιο σύνδεσης: Συνδέστε τη συσκευή μόνο σύμφωνα με το σχέδιο σύνδεσης. Σε περίπτωση που χρειάζεται, τοποθετήστε τα συνημμένα χάλκινα εξαρτήματα γεφύρωσης. Καλώδιο σύνδεσης στο δίκτυο του ρεύματος: Τύπος H05 VV-F ή ανώτερο, καθορίστε την απαραίτητη διατομή των κλώνων σύμφωνα με το φορτίο του ρεύματος. Μια διατομή < 1,5 mm<sup>2</sup> δεν επιτρέπεται!

C: Συσκευή με ήδη τοποθετημένο καλώδιο σύνδεσης 5 κλώνων: Μόνο ένας εκπαιδευμένος τεχνικός του τμήματος εξυπηρέτησης πελατών επιτρέπεται να αντικαταστήσει το καλώδιο σύνδεσης.

Τοποθέτηση: Μη μαγκώσετε το καλώδιο σύνδεσης, μην το περάσετε πάνω από κοφτερές ακμές. Σε περίπτωση που ο φούρνος είναι τοποθετημένος από κάτω οδηγήστε το καλώδιο στις πίσω γωνίες του φούρνου προς το κουτί σύνδεσης.

Υπόδειξη: Εάν στην οθόνη ενδείξων της συσκευής εμφανίζεται το σύμβολο , τότε η σύνδεση είναι λάθος. Αποσυνδέστε τη συσκευή από το ηλεκτρικό δίκτυο, ελέγξτε τη σύνδεση.

Αφαίρεση της βάσης εστιών: Θέστε τη συσκευή εκτός τάσης. Σπρώξτε από κάτω τη βάση εστιών προς τα έξω.

## Τοποθετήστε τη βάση εστιών σε ένα υφιστάμενο άνοιγμα πάγκου εργασίας με 500 mm βάθος - Εικ. 3

1. Σημαδέψτε το κέντρο του ανοίγματος

2. Τοποθετήστε τη βάση εστιών

3. Ευθυγραμμίστε τα μαρκαρίσματα στο πλαίσιο της βάσης εστιών και στο άνοιγμα

4. Πιέστε μέσα τη βάση εστιών.

no

## Dette må du være oppmerksom på

**Elektrisk tilkobling** skal bare utføres av en autorisert fagperson. Garantien bortfaller ved feil i tilkoblingen.

**Innbygging** skal utføres fagmessig. Montøren holdes ansvarlig for eventuelle skader.

**Tilkobling:** Apparatet er i samsvar med beskyttelsesklasse I og må bare kobles til jordet stikkontakt.

**Installasjon:** I den faste elektriske installasjonen skal det i henhold til regelverket være en skillebryter i fasene.

**Underbygging:** Enheten skal ikke monteres over kjøleapparater, oppvaskmaskiner, stekeovner uten lufting eller vaskemaskiner. Modular/kompakt oppvaskmaskin av samme merke kan bygges inn i kjøkkenseksjonen. Arbeidsplatetykkelse minst 40 mm.

Dersom det skal bygges inn en stekeovn under platetoppen, kan tykkelsen på arbeidsplaten avvike fra målene i denne anvisningen. Følg veiledningen i monteringsanvisningen for stekeovnen.

**Mellombunn:** Dersom undersiden av kokesonen kan berøres, må det monteres en mellombunn.

Spør i faghandelen etter mellombunn som tilbehør.

Ved montering av egen mellombunn, skal minsteavstanden til apparatets strømtilkobling være 10 mm.

**Arbeidsplate:** Jevn, vannrett, stabil.

### ⚠ Personer med elektroniske implantater!

Apparatet kan inneholde permanentmagneter som kan påvirke elektroniske implantater, som f.eks. pacemakere eller insulinpumper. Hold derfor en minsteavstand på 10 cm til elektroniske implantater ved monteringen.

## Klargjøring av kjøkkenelementene – figur 1

**Innbyggingselementer:** må tåle temperaturer på minst 90 °C.

**Utskjæring:** Fjern spon etter utskjæringsarbeider.

**Snittflater:** må gjøres varmebestandige.

## Innsetting og tilkobling av kokesonen – figur 2

Før apparatet kobles til, må husanlegget kontrolleres.

### A: Apparat med tilkoblingsledning med tre ledere:

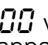
Fargekoding for nettleddingen: grønn-gul = jordledning ⊕, blå = (null) nøytralleder, brun = fase (ytterleder).

Sørg for at det er en egnet sikring i husanlegget. Ved behov må den byttes ut med en flerfaseledning. For bytte av ledning, se **B:**

**B: Apparat uten tilkoblingsledning:** Tilkoblingen må skje iht. tilkoblingsskissen. Monter vedlagte kobberstrapper ved behov. Nettledding: Type H05 VV-F eller høyere; fastsett nødvendig ledertverrsnitt i henhold til strømbelastningen. Et tverrsnitt på < 1,5 mm<sup>2</sup> er ikke tillatt!

**C: Apparat med påmontert tilkoblingsledning med fem ledere:** Tilkoblingsledningen må bare byttes av en opplært servicetekniker.

**Innsetting:** Tilkoblingsledningen må ikke komme i klem og må ikke trekkes over skarpe kanter. Hvis det er montert stekeovn under kokesonen, må ledningen legges rundt de bakre hjørnene på stekeovnen og til stikkontakten.

**Merknad:** Hvis  vises i apparatets display, er det feil ved tilkoblingen. Koble apparatet fra strømmettet og kontroller tilkoblingen.

**Demontering av kokesonen:** Apparatet må gjøres spenningsløst. Trykk ut kokesonen fra undersiden.

### Sette inn kokesone ved eksisterende arbeidsplateutskjæring med 500 mm dybde – bilde 3

1. Merk av midten på utskjæringen

2. Sett på kokesonen

3. Juster merkene på kokesonerammen og utskjæringen til hverandre

4. Trykk på plass kokesonen.

## Viktigt!

**Elanslutning:** kräver behörig elektriker. Garantin gäller inte vid felanslutning.

**Inbyggnad:** ska vara korrekt gjord, installatören ansvarar för skador.

**Anslutning:** enheten har skyddsklass I och kräver jordning.

**Installation:** fast installation kräver fasavskiljare enligt föreskrifterna.

**Underliggande inbyggnad:** ingen inbyggnad av kyl, diskmaskin, oventilerad ugn eller tvättmaskin under enheten. Modul-/kompaktdiskmaskin av samma märke går att bygga in undertill. Minsta bänkskivtjocklek 40 mm.

Bänkskivtjockleken kan avvika från måttangivelserna i bruksanvisningen vid inbyggnadsugn under hällen. Följ anvisningarna i ugnens monteringsanvisning.

**Hyllplan:** går det att komma åt hällens undersida, så måste du sätta in ett hyllplan under.

Hyllplan finns som tillbehör hos återförsäljarna.

Om du använder eget hyllplan som mellanlägg, måste minsta avstånd till enhetens nätslutning vara 10 mm.

**Bänkskiva:** plan, vågrät, stabil.

### ⚠ Om du har elektroniska implantat!

Enheten kan innehålla permanentmagneter som kan påverka elektroniska implantat som t.ex. pacemaker och insulinpumpar. Håll 10 cm minimiavstånd vid installation om du har elektroniska implantat.

## Förberedelse av möbel - bild 1

**Inbyggnadsmöbel:** ska tåla minst 90 °C.

**Urtag:** Ta bort sågspånen när du gjort urtag.

**Snittytor:** värmebeständig försegling.

## Anslutning och montering av häll - bild 2

Kontrollera avsäkringarna innan du ansluter enheten.

**A: enhet med jordad 3-ledarsladd:** elanslutningens färgkodning: grön-gul = skyddsjord ⊕, blå = (nolla) nolledare, brun = fas (ytterledare).

Kontrollera att avsäkringen räcker till för installationen. Byt till trefasanslutning, om det behövs. Sladdbyte, se **B:**

**B: enhet utan förmonterad sladd:** anslut bara som kopplingsschemat anger. Montera de medföljande kopparbyglingarna, om det behövs. Elanslutning: typ H05 VV-F eller bättre; se till så att ledararean matchar strömbelastningen. Ledararea < 1,5 mm<sup>2</sup> är inte tillåten!

**C: enhet med förmonterad 5-ledarsladd:** det är bara utbildad servicetekniker som får byta sladd.

**Montering:** kläm inte sladden och dra den inte över vassa kanter. Vid underbyggd ugn, dra sladden till vägguttaget via ugnens bakre hörn.

**Tips:** får du upp **U400** på enhetens display, så är den felansluten. Dra ur kontakten och kontrollera anslutningen.

**Demontering av häll:** koppla bort enheten från elnätet. Tryck ut hällen underifrån.

## Inbyggnad av spishäll i befintligt, 500 mm djupt urtag - Bild 3

1. Markera mitten av urtaget

2. Sätta i hällen

3. Passa in hällinfattningen i urtaget

4. Snäpp fast hällen.

## Ota seuraavat seikat huomioon

**Sähköliitäntä:** teetä vain valtuutetulla asentajalla. Jos liitäntä on virheellinen, takuu raukeaa.

**Asennus:** vain ammattimainen, vaurioista vastaa asentaja.

**Liitäntä:** laitteen suojaluokka on I, ja sen käyttö on sallittu vain maadoitusliitännän kanssa.

**Asennus:** kiinteä sähköliitäntä on varustettava asennusmääräysten mukaisella vaihejohtojen katkaisimella.

**Asennus alapuolelle:** älä asenna alapuolelle kylmälaitetta, astianpesukonetta, ilman omaa ilmanvaihtoa olevaa uunia, pyykinpesukonetta.

Alapuolelle voidaan asentaa samanmerkkinen moduulirakenteinen/kompakti astianpesukone. Työtason vahvuus vähintään 40 mm.

Jos keittotason alapuolelle asennetaan uuni, työtason vahvuus voi poiketa tämän ohjeen mittatiedoista. Noudata uunin asennusohjeessa olevia ohjeita.

**Välipohja:** jos keittotason alapuoleen pääsee käsiksi, on asennettava välipohja.

Kysy alan liikkeestä varusteena saatavaa välipohjaa.

Jos käytät omaa välipohjaa, etäisyyden laitteen verkkoliitäntään pitää olla vähintään 10 mm.

**Työtaso:** tasainen, vaakatasossa oleva, vakaa.

### ⚠ Elektronisten implanttien käyttäjät!

Laitteessa voi olla kestopagneetteja, jotka voivat vaikuttaa elektroniin implantteihin, esimerkiksi sydämentahdistimiin tai insuliinipumppuihin. Pidä sen tähden asennuksen yhteydessä vähintään 10 cm:n etäisyys elektroniin implantteihin.

## Kalusteen valmistelu - kuva 1

**Kaluste:** kestävä vähintään 90 °C lämpötilaa.

**Aukko:** Poista lastut aukon tekemisen jälkeen.

**Aukon reunat:** käsittele kuumuutta kestäviksi.

## Keittotason liittäminen ja asentaminen - kuva 2

Varmista ennen laitteen asentamista taloverkossa oleva sulakekoko.

**A: Laite, jossa 3-johtiminen liitäntäjohto:** Verkkoliitäntäjohtojen värikoodit: vihreä-keltainen = suojajohdin ⊕, sininen = (nolla) nollajohdin, ruskea = vaihe (vaihejohdin).

Varmista, että taloverkossa oleva sulakekoko on riittävä. Tarvittaessa korvaa johto monivaiheliihtäntäjohtolla. Johdon vaihdon yhteydessä ks. **B:**

**B: Laite ilman esiasennettua liitäntäjohtoa:** liitä laite vain liitäntäkuvan mukaan. Käytä tarvittaessa mukana toimitettuja kupariliittämiä. Verkkoliitäntäjohto: tyyppi H05 VV-F tai korkeampiärsäinen; määritä tarvittava johtimen halkaisija virran kuormituksen mukaan. Halkaisija ei saa olla < 1,5 mm<sup>2</sup>!

**C: Laite, jossa esiasennettu 5-johtiminen liitäntäjohto:** liitäntäjohtojen saa vaihtaa vain koulutettu huoltopalveluteknikko.

**Asentaminen:** varmista, että liitäntäjohto ei jää puristuksiin tai kulje terävien kulmien yli. Jos keittotason alla on uuni, vie verkkoliitäntäjohto uunin takakulmista liitäntärasiaan.

**Huomautus:** Jos laitteen näyttöön ilmestyy **U400**, laite on liitetty väärin. Irrota laite sähköverkosta, tarkasta liitäntä.

**Keittotason irrotus:** Kytke laitteesta virta pois. Paina keittotaso alhaalta päin pois paikaltaan.

## Keittotason asettaminen paikalleen, kun valmis työtason leikkaus 500 mm syvä - kuva 3

1. Merkitse leikkauksen keskikohta

2. Aseta keittotaso paikalleen

3. Kohdista keittotason kehyksen ja leikkauksen merkinnät

4. Paina keittotaso sisään.



## На что следует обратить внимание

Подключение к электросети: должно осуществляться только уполномоченным специалистом. В случае неправильного подключения гарантия теряет свою силу.

Монтаж: только квалифицированный, ответственность за повреждения несёт сборщик.

Подключение: прибор соответствует классу защиты I и может использоваться только в сочетании с розеткой с заземлением.

Электромонтаж: В установленном неподвижно электрооборудовании должен быть предусмотрен специальный выключатель для размыкания в фазах согласно условиям монтажа.

Встраивание техники под прибором: нельзя встраивать холодильники, посудомоечные машины, невентилируемые духовые шкафы, стиральные машины.

Возможно встраивание под прибором модульных/компактных посудомоечных машин аналогичной марки. При этом толщина столешницы должна быть не менее 40 мм.

При установке под варочной панелью духового шкафа толщина столешницы может отличаться от размеров, приведенных в этом руководстве. В этом случае необходимо соблюдать указания руководства по монтажу духового шкафа.

Промежуточная полка: если нижняя сторона варочной панели открыта, необходимо установить промежуточную полку.

Узнайте о возможности приобретения промежуточной полки в сервисной службе.

Если вы используете собственную промежуточную полку, то расстояние от полки до места подключения прибора к электросети должно быть не менее 10 мм.

Столешница: должна быть ровная и установлена горизонтально и устойчиво.

### ⚠ Лица, имеющие электронные имплантаты!

В прибор могут быть встроены постоянные магниты, воздействующие на электронные имплантаты, например, на кардиостимулятор или инжектор инсулина. Поэтому при монтаже следует соблюдать минимальное расстояние до электронных имплантатов 10 см.

## Подготовка мебели — рис. 1

Мебель для встраивания: термоустойчивость должна быть минимум 90 °C.

Вырез: После выполнения вырезов следует удалить опилки.

Стыки: загерметизировать термостойким герметиком.

## Установка и подключение варочной панели - рис. 2

Перед подключением прибора проверьте домашнюю электропроводку.

A: Прибор с 3-жильным соединительным проводом: цветовая маркировка сетевого провода: жёлто-зелёный = заземляющий провод ⊕, синий = (ноль) нейтральный провод, коричневый = (фаза) фазовый провод.

Убедитесь, что система защиты в вашем доме рассчитана на соответствующие токи. При необходимости используйте многофазный кабель. При замене проводов см. В:

В: Прибор без предварительно установленного соединительного провода: подключите в строгом соответствии со схемой подключения. При необходимости установите прилагающиеся медные перемычки. Сетевой провод: тип H05 VV-F или выше; определите требуемое поперечное сечение в соответствии с током нагрузки. Сечение < 1,5 мм<sup>2</sup> не допустимо!

С: Прибор с предварительно установленным 5-жильным соединительным проводом: замена соединительного провода должна выполняться только специалистом сервисной службы.

Установка: не допускайте защемления соединительного провода, не тяните его через острые кромки. При нижнем расположении духового шкафа проведите провод через задние углы духового шкафа к розетке.

Указание: на дисплее прибора появляется **U400**, это означает, что прибор подключен неправильно. Отсоедините прибор от сети и проверьте подключение.

Демонтаж варочной панели: выключите прибор. Выдавите снизу варочную панель.

### Установка варочной панели при вырезе в столешнице с глубиной 500 мм (рис. 3)

1. Отметьте центр выреза.
2. Установите варочную панель.
3. Совместите маркировки на раме варочной панели и вырез.
4. Прижмите варочную панель.

## Je nutné dodržet tyto pokyny

**Elektrické připojení:** Smí provádět pouze koncesovaný odborník. V případě nesprávného připojení zaniká nárok na záruku.

**Vestavba:** Pouze odborným způsobem, za případná poškození odpovídá montážní firma.

**Připojení:** Spotřebič odpovídá stupni ochrany I a smí se používat jen s ochranným vodičem.

**Instalace:** U pevné elektrické instalace je třeba použít odpojovač fází podle předpisů pro instalaci.

**Vestavba pod spotřebičem:** Pod spotřebič nesmí být zabudovány chladničky, myčky, neodvětrávané pečicí trouby a pračky.

Pod spotřebič lze zabudovat modulární/kompaktní myčky stejné značky. Pracovní deska musí mít tloušťku minimálně 40 mm.

Pokud je pod varnou deskou zabudovaná pečicí trouba, může být tloušťka pracovní desky odlišná od údajů rozměrů v tomto návodu. Dodržujte pokyny v návodu k montáži pečicí trouby.

**Mezidno:** Pokud je spodní strana varné desky volně přístupná, je třeba zabudovat mezidno.

Ohledně možnosti zakoupení mezidna jako příslušenství se informujte ve specializované prodejně.

Pokud použijete vlastní mezidno, musí minimální vzdálenost od síťové přípojky spotřebiče činit 10 mm.

**Pracovní deska:** rovná, vodorovná, stabilní.

### ⚠ Nositelé elektronických implantátů!

Spotřebič může obsahovat permanentní magnety, které mohou ovlivňovat elektronické implantáty, např. kardiostimulátory nebo inzulinové dávkovače. Proto při montáži dodržujte minimální vzdálenost 10 cm od elektronických implantátů.

## Příprava nábytku - obrázek 1

**Vestavný nábytek:** odolný minimálně vůči teplotě 90 °C.

**Výřez:** Po vyřezávání odstraňte piliny.

**Řezné plochy:** Opatřete žáruvzdornou vrstvou.

## Připojení a zasazení varné desky - obrázek 2

Před připojením spotřebiče zkontrolujte elektrickou instalaci v domácnosti.

**A: Spotřebič s třížilovým přívodním kabelem:** Barevné rozlišení vodičů přívodního kabelu: zeleno-žlutý = ochranný vodič ⊕, modrý = nulový vodič, hnědý = fáze (krajní vodič).

Dbejte na zabezpečení správného jištění elektrické instalace v domácnosti. V případě potřeby vyměňte vedení za vícefázovou přípojku. Při výměně kabelu viz **B**:

**B: Spotřebič bez namontovaného přívodního kabelu:** Připojení provádějte pouze podle schématu připojení. V případě potřeby namontujte přiložené měděné můstky. Přívodní kabel: typ H05 VV-F nebo vyšší; potřebný průřez vodičů určete podle proudového zatížení. Průřez < 1,5 mm<sup>2</sup> není přípustný!

**C: Spotřebič s namontovaným pětižilovým přívodním kabelem:** Přívodní kabel smí vyměňovat pouze vyškolený technik zákaznického servisu.

**Použití:** Přívodní kabel nesmí být přiskřípnutý a nesmí se vést přes ostré hrany. Pokud je pod spotřebičem zabudována pečicí trouba, vedte kabel k přípojovací zásuvce v zadních rozích pečicí trouby.

**Upozornění:** Pokud se na displeji spotřebiče zobrazí **U400**, je spotřebič připojen nesprávně. Odpojte spotřebič ze sítě, zkontrolujte přípojku.

**Demontáž varné desky:** Spotřebič odpojte od sítě. Varnou desku zespuďu vytlačte.

### Instalace varné desky do stávajícího výřezu v pracovní desce o hloubce 500 mm - obrázek 3

1. Vyznačte střed výřezu.
2. Nasadte varnou desku.
3. Vyrovnajte značky na rámu varné desky a u výřezu.
4. Varnou desku zatlačte.

## To należy uwzględnić

**Podłączenie do sieci elektrycznej:** wyłącznie przez specjalistę z odpowiednimi uprawnieniami. Niewłaściwe podłączenie powoduje wygaśnięcie gwarancji.

**Montaż:** prawidłowy i zgodny z zaleceniami, za powstałe szkody odpowiada monter.

**Podłączenie:** Urządzenie odpowiada klasie ochrony I i może być użytkowane wyłącznie, jeśli jest podłączone do przewodu uziemiającego.

**Instalacja:** W przypadku stałej instalacji elektrycznej należy uwzględnić rozłącznik izolacyjny faz zgodnie z obowiązującymi przepisami dotyczącymi instalacji.

**Zabudowa nad innymi urządzeniami:** Nie montować nad chłodzarkami, zmywarkami, piekarnikami bez wentylacji, pralkami.

Możliwy jest montaż nad zmywarką modułową/kompaktową tej samej marki. Grubość blatu roboczego minimum 40 mm.

Jeżeli pod płytą grzewczą zamontowany będzie piekarnik, grubość blatu roboczego może odbiegać od wartości podanych w niniejszej instrukcji. Przestrzegać wskazówek podanych w instrukcji montażu piekarnika.

**Płyta przegradzająca:** Jeżeli możliwe jest dotknięcie elementów dolnej części płyty grzewczej, wówczas należy zamontować płytę przegradzającą.

Płytę przegradzającą można nabyć w sklepach specjalistycznych jako wyposażenie dodatkowe.

W przypadku korzystania z własnej płyty przegradzającej minimalny odstęp od miejsca podłączenia urządzenia do sieci powinien wynosić 10 mm.

**Blat roboczy:** równy, poziomy, stabilny.

### ⚠ Użytkownicy implantów elektronicznych!

Urządzenie może zawierać magnesy trwałe, które mogą mieć wpływ na działanie implantów elektronicznych, np. rozruszników serca lub pomp insulinowych. Dlatego podczas montażu należy zachować odległość co najmniej 10 cm od implantów elektronicznych.

## Przygotowanie mebli - rys. 1

**Meble do zabudowy:** odporne na działanie temperatury co najmniej 90°C.

**Wycięcie:** Po dokonaniu wycięć usunąć wióry.

**Krawędzie cięcia:** zabezpieczyć środkiem żaroodpornym.

## Podłączanie i nasadzenie płyty grzewczej - rys. 2

Przed podłączeniem urządzenia sprawdzić domową instalację elektryczną.

### A: Urządzenie z 3-żyłowym przewodem przyłączeniowym:

oznaczenie kolorów przewodu przyłączeniowego do sieci: zielono-żółty = przewód uziemiający (⊕), niebieski = przewód zerowy, brązowy = przewód fazowy (przewód zewnętrzny).

Zwrócić uwagę na prawidłowe zabezpieczniki w domowej instalacji elektrycznej. W razie potrzeby wymienić na przewód do podłączenia wielofazowego. W przypadku wymiany przewodu patrz **B:**

### B: Urządzenie bez zamontowanego fabrycznie przewodu przyłączeniowego:

podłączać tylko zgodnie ze schematem połączeń. W razie potrzeby zamontować dołączone mostki miedziane. Przewód przyłączeniowy do sieci elektrycznej: typ H05 VV-F lub o wyższym symbolu; wymagany przekrój poprzeczny żył należy ustalić w oparciu o wartość obciążenia prądowego. Przekrój poprzeczny < 1,5 mm<sup>2</sup> jest niedozwolony!

### C: Urządzenie z zamontowanym fabrycznie 5-żyłowym przewodem przyłączeniowym:

wyłącznie przeszkoleni pracownicy serwisu mogą wymieniać przewody przyłączeniowe.

**Podłączenie:** Uważać, aby nie przewodzić po ostrych krawędziach. Jeśli pod płytą grzewczą wbudowany jest piekarnik, wówczas przewód znajdujący się z tyłu piekarnika należy poprowadzić do gniazda przyłączeniowego.

**Wskazówka:** Jeżeli na wyświetlaczu urządzenia pojawi się **U 400**, urządzenie zostało nieprawidłowo podłączone. Odłączyć urządzenie od sieci, sprawdzić podłączenie.

**Demontaż płyty grzewczej:** wyłączyć zasilanie urządzenia.

Wypchnąć płytę grzewczą od dołu.

## Montaż płyty grzewczej w wycięciu blatu roboczego o grubości 500 mm - rys. 3

1. Zaznaczyć środek wycięcia.

2. Nałożyć płytę grzewczą.

3. Dopasować oznaczenia na ramie płyty grzewczej i na wycięciu.

4. Wcisnąć płytę grzewczą.

## Dikkat edilecek hususlar

**Elektrik bağlantısı:** Sadece eğitimli uzman personel tarafından yapılmalıdır. Yanlış bağlantı durumunda garanti kapsamı dışında kalır.

**Montaj:** Sadece usulüne uygun şekilde yapılmalıdır, hasar durumunda montajı yapan kişi sorumludur.

**Bağlantı:** Cihaz koruma sınıfı I'e uygundur ve sadece topraklama kablosu bağlanarak çalıştırılmasına izin verilir.

**Kurulum:** Sabit döşenen elektrik tesisatında kurulum şartlarına uygun olarak fazla bir kesme tertibatı takılmamalıdır.

**Alt yapı:** Altına soğutma cihazı, bulaşık makinesi, havalandırmasız fırın, çamaşır makinesi monte edilmemelidir.

Aynı marka modüler/kompakt bir bulaşık makinesi yerleştirilebilir. Tezgah kalınlığı en az 40 mm.

Ocağın altına bir fırın monte edildiyse, çalışma tezgahı kalınlığı bu kılavuzdaki ölçü değerlerinden farklı olabilir. Fırın montaj kılavuzundaki uyarıları dikkate alın.

**Ara zemin:** Ocağın alt tarafına dokunulabiliyorsa, bir ara zemin monte edilmelidir.

Yetkili satıcıdan aksesuar olarak bir ara zemin talep ediniz.

Kendi ara zemininizi kullanacaksanız, cihazın elektrik bağlantısına olan asgari mesafe 10 mm olmalıdır.

**Çalışma tezgahı:** Düz, yatay, sabit.

### ⚠ Elektronik implant taşıyanlar!

Cihazda kalıcı mıknatıslar mevcut olabilir, Bu mıknatıslar elektronik implantasyonları, örneğin kalp pili veya insülin pompalarını etkileyebilir. Bu nedenle montaj sırasında elektronik implant taşıyanlar en az 10 cm uzak durmalıdır.

## Mobilyaların hazırlanması - şekil 1

**Montaj mobilyası:** En az 90°C ısıya dayanıklı.

**Kesit:** Kesme işleminden sonra talaşları temizleyiniz.

**Kesit yüzeyleri:** Isıya dayanıklı şekilde yalıtımı yapılmalıdır.

## Ocağın bağlanması ve yerleştirilmesi - şekil 2

Cihaz bağlantısından ev tesisatı kontrol edilmelidir.

**A: 3 telli bağlantı hattına sahip cihaz:** Şebeke bağlantı hattının renk kodlaması: yeşil-sarı = Topraklama kablosu (⊕), mavi = (Boş) nötr kablo, kahverengi = Faz (dış kablo).

Ev tesisatında uygun bir sigorta mevcut olmasına dikkat ediniz. İhtiyaç durumunda çok fazlı bağlantıya sahip hat ile değiştiriniz. Hat değişimi sırasında bkz. **B:**

**B: Ön montajı yapılmamış bağlantı hatlı cihaz:** Sadece bağlantı şemasına göre bağlayınız. İhtiyaç halinde ekteki bakır köprüyü monte ediniz. Şebeke bağlantısı hattı: H05 VV-F veya daha yüksek kaliteli tip; gerekli kablo kesitini akım yüküne göre belirleyiniz. 1,5 mm<sup>2</sup>den küçük kesitlere izin verilmez!

**C: Ön montajı yapılmış 5 kablolu bağlantı hattına sahip cihaz:** Sadece eğitimli bir müşteri hizmetleri teknikeri bağlantı hattını değiştirebilir.

**Yerleştirme:** Bağlantı hattını sıkıştırmayınız, keskin kenarlardan geçirmeyiniz. Alta fırın monte edilmişse, hattı fırının arka köşesinden geçirerek prize ulaştırınız.

**Uyarı:** Cihaz ekranında **U400** yanıyorsa, yanlış bağlanmıştır. Cihazı şebekeden ayırınız, bağlantıyı kontrol ediniz.

**Ocağın sökülmesi:** Cihaz gerilimsiz duruma getirilmelidir. Ocağı altından bastırarak dışarı çekiniz.

## 500 mm derinliğe sahip mevcut tezgah kesitine ocağı yerleştiriniz - Bild3

1. Bölmenin ortasını işaretleyiniz

2. Ocağı yerleştiriniz

3. Ocak çerçevesi ile bölmei hizalayınız

4. Ocağı içe doğru bastırınız.